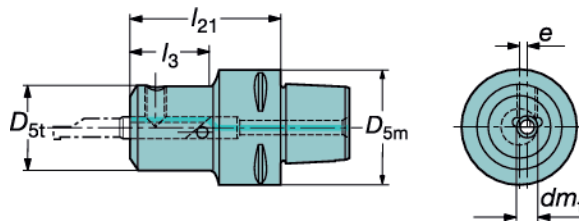
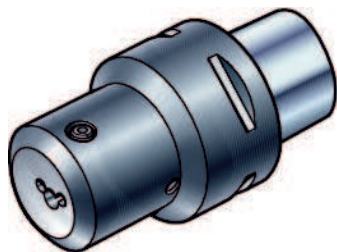


Оправка Coromant Capto® для CoroTurn® XS

Вращающийся инструмент



l_1 = программируемая длина

Размер пластины ¹⁾	Код заказа	Размеры, мм, дюйм							Нм ²⁾
		D_{5m}	D_{5t}	dm_t	e	l_3	l_{21}		
04	C4-CXS-47-04	40	21	4	1.05	22.0	47	3.0	
		1.575	.827	.157	.041	.866	1.850		
05	C4-CXS-47-05	40	22	5	1.3	22.0	47	3.0	
		1.575	.866	.197	.051	.866	1.850		
06	C4-CXS-47-06	40	23.5	6	1.95	22.0	47	3.0	
		1.575	.925	.236	.077	.866	1.850		
07	C4-CXS-47-07	40	25	7	2.9	22.0	47	3.0	
		1.575	.984	.276	.114	.866	1.850		

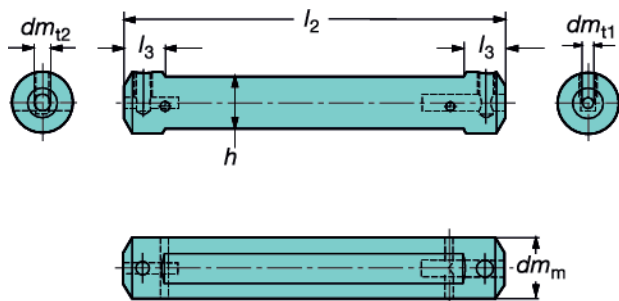
¹⁾ Должен соответствовать размеру посадочного гнезда державки

²⁾ Момент затяжки, Нм

Основные комплектующие

Винт пластины	Ключ (Torx Plus)
5514 013-01	5680 049-01 (15IP)

Двусторонние расточные оправки CoroTurn® XS



Тип станка	Размер пластины ¹⁾		Код заказа	Размеры, мм, дюйм								
	Шпиндель	Контр-шпиндель		dm_m мм	dm_m дюйм	h мм	h дюйм	l_2 мм	l_2 дюйм	l_3 мм	l_3 дюйм	Нм ²⁾
Тип токарного станка	dm_{t1}	dm_{t2}										
Citizen	04	06	CXS-A075-04-06	19.05	.750	17	.669	140	5.512	15	.591	3.0
Star	04	04	CXS-A22-04-04	22	.866	20	.787	140	5.512	15	.591	3.0
	04	06	CXS-A22-04-06	22	.866	20	.787	140	5.512	15	.591	3.0
	06	06	CXS-A22-06-06	22	.866	20	.787	140	5.512	15	.591	3.0
Tsugami	04	06	CXS-A25-04-06	25	.984	23	.906	140	5.512	15	.591	3.0
Traub	04	06	CXS-A28-04-06	28	1.102	26	1.024	140	5.512	15	.591	3.0
Другие геометрии	04	06	CXS-A20-04-06	20	.787	18	.709	140	5.512	15	.591	3.0

¹⁾ Должен соответствовать размеру пластины.

²⁾ Момент затяжки, Нм

Основные комплектующие

Винт	Ключ (Torx Plus)
5514 013-01	5680 049-01 (15IP)

