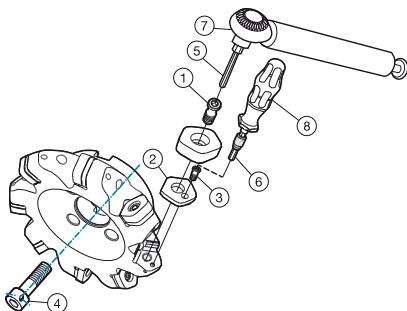


Торцевые фрезы CoroMill® 357



	Комплектующие				Комплектующие для сборки		Принадлежности	
	1	2	3	4	5	6	7	8
Код заказа	Винт пластины	Опорная пластина	Винт опорной пластины	Винт для подвода СОЖ	Бита для ключа	Бита для ключа	Динамометрический ключ	Динамометрический ключ
A357-100J31.75-24M	5513 020-77	5322 131-01	5513 020-76	5512 073-05	5680 084-10	5680 084-03	5680 099-01	5680 105-02
A357-125J38.1-24M	5513 020-77	5322 131-01	5513 020-76	5512 098-01	5680 084-10	5680 084-03	5680 099-01	5680 105-02
A357-160J50.8-24M	5513 020-77	5322 131-01	5513 020-76		5680 084-10	5680 084-03	5680 099-01	5680 105-02
A357-200J47.625-24M	5513 020-77	5322 131-01	5513 020-76		5680 084-10	5680 084-03	5680 099-01	5680 105-02
A357-250J47.625-24M	5513 020-77	5322 131-01	5513 020-76		5680 084-10	5680 084-03	5680 099-01	5680 105-02
A357-102R38-24M	5513 020-77	5322 131-01	5513 020-76	5512 074-05	5680 084-10	5680 084-03	5680 099-01	5680 105-02
A357-127R38-24M	5513 020-77	5322 131-01	5513 020-76	5512 099-01	5680 084-10	5680 084-03	5680 099-01	5680 105-02
A357-152R38-24M	5513 020-77	5322 131-01	5513 020-76	5512 099-01	5680 084-10	5680 084-03	5680 099-01	5680 105-02
A357-203R63-24M	5513 020-77	5322 131-01	5513 020-76		5680 084-10	5680 084-03	5680 099-01	5680 105-02
A357-254R63-24M	5513 020-77	5322 131-01	5513 020-76		5680 084-10	5680 084-03	5680 099-01	5680 105-02

Размеры динамометрических ключей и ключей (мм / torq plus) см. на стр. P4
 Принадлежности заказываются отдельно

Примечание!

Винт пластины рекомендуется заменять после износа 10-ти пластин